

La coppia trasmissibile indicata si riferisce al valore massimo trasmesso in condizioni teoriche.
La coppia reale dipende da fattori esterni quali:

- Allineamento degli alberi;
- Picchi;
- Vibrazioni.

Si consiglia perciò di considerare un fattore peggiorativo nel dimensionamento delle trasmissioni a seconda delle reali condizioni di lavoro.
Si raccomanda inoltre l'ingrassaggio degli scanalati (alberi e giunti) per preservare più a lungo l'integrità dei denti.

The allowed torque is referred to the maximum value transmitted under theoretical conditions.


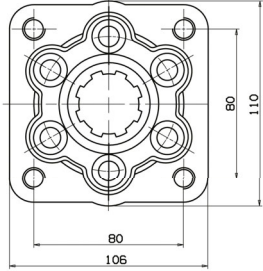
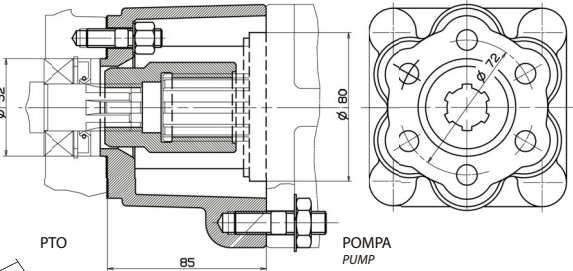
The real torque rating depends on external factors such as:

- shaft alignments;
- peaks;
- vibrations.

*We recommend therefore to take into consideration a negative factor while calculating the transmissions based onto real working conditions.
Furthermore, we recommend to grease the splined shafts (couplings and joints) to ensure longer lifetime to the tothing.*

<p>11400300014</p>  <p>6x21x25 (ISO 14)</p> <p>Coppia teorica trasmissibile Theoretical transmitted torque 400 Nm</p>	<p>Manicotto / Hub UNI - UNI</p>		<p>11400010604</p>  <p>11400010604</p>
	<p>11400000106</p>  <p>Lunghezza Length 30mm</p>	<p>11400000106</p> 	

<p>11400400059</p>  <p>19x22 Z=13 (DIN 5482)</p> <p>6x21x25 (ISO 14)</p> <p>Coppia teorica trasmissibile Theoretical transmitted torque 250 Nm</p>	<p>Manicotto / Hub UNI / DIN - UNI / DIN</p>		<p>11400011505</p>  <p>11400011505</p>
	<p>11400000115</p>  <p>Lunghezza Length 30mm</p>	<p>11400000115</p> 	

<p>11400000615</p>	<p>Applicazione PTO UNI/POMPA ISO - Adaptor UNI PTO (3 HOLES)/ISO (4 HOLES) PUMP</p>	
 <p>Coppia teorica trasmissibile Theoretical transmitted torque 400 Nm</p>	 <p>8x32x36 (ISO 14)</p>	 <p>PTO</p> <p>POMPA PUMP</p> <p>6x21x25 (ISO 14)</p>

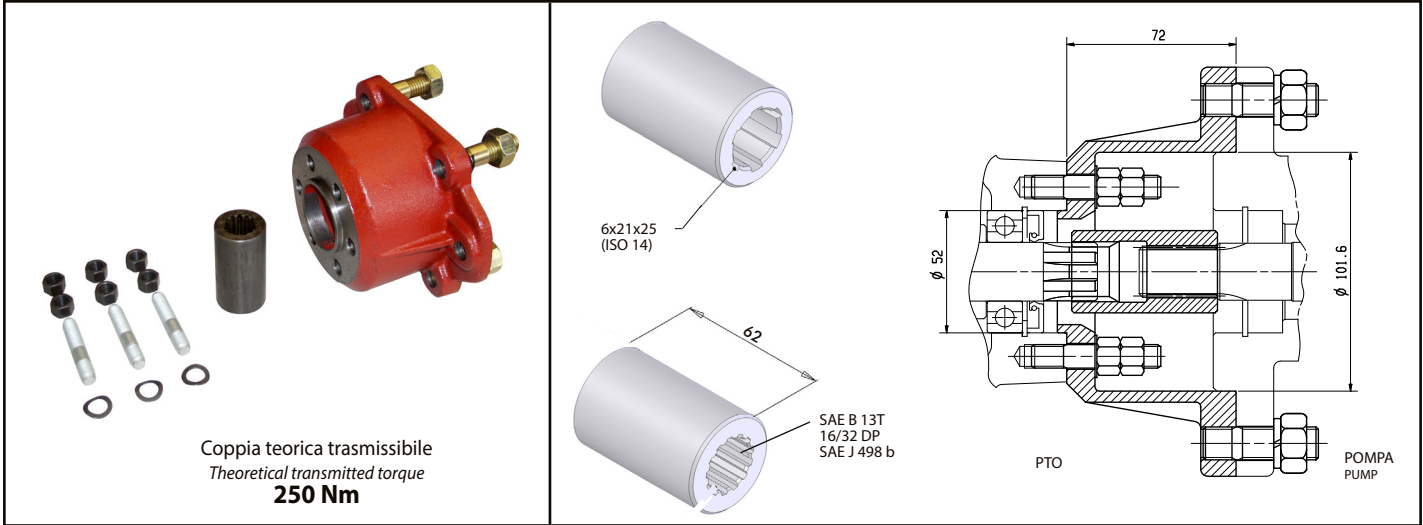
07/03/2022

Codice foglio: 9971141701 Rev: AV

APPLICAZIONI PTO/POMPA PTO/PUMP ADAPTORS

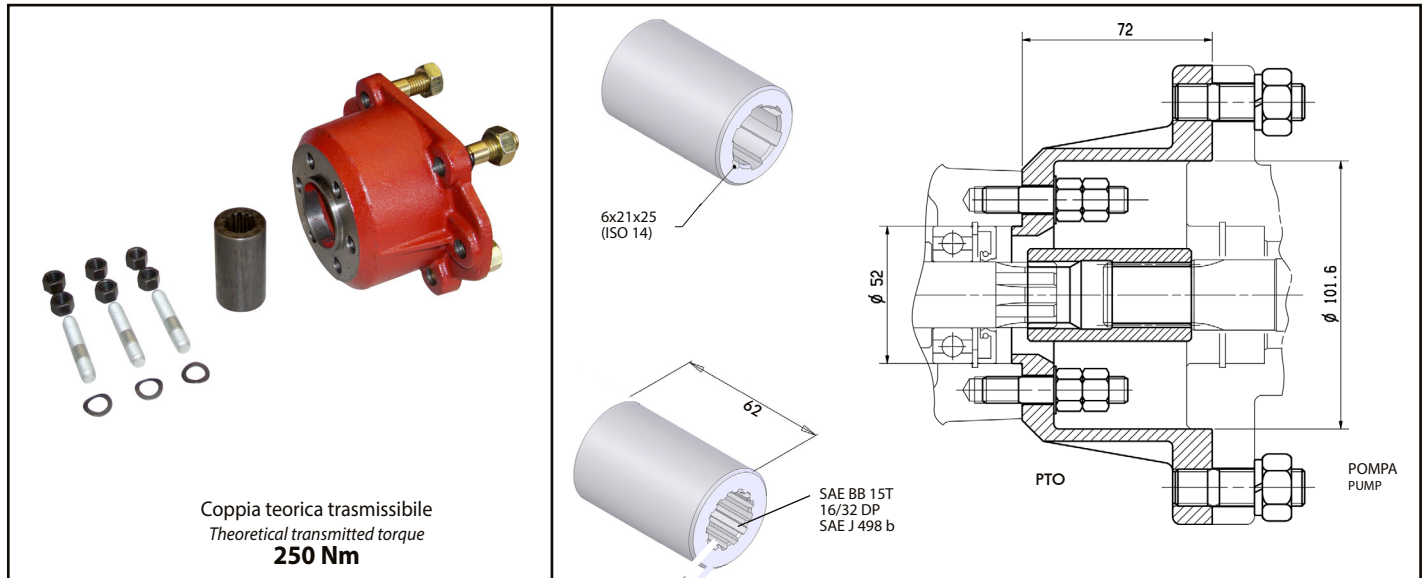
1140000151

Applicazione PTO UNI / POMPA SAE B - Adaptor UNI PTO / SAE B PUMP



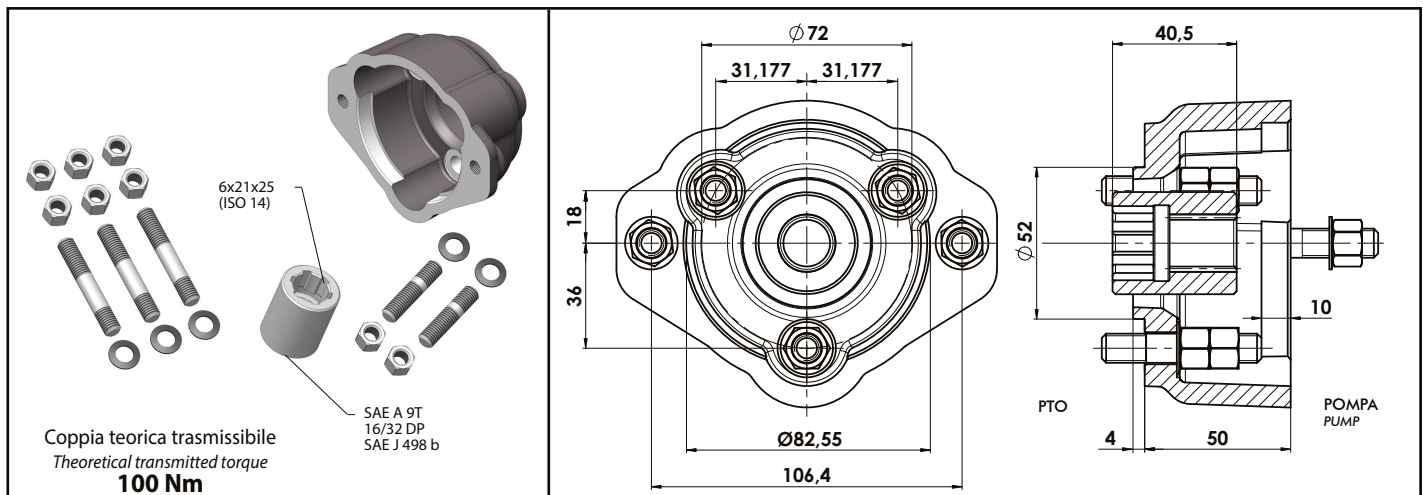
1140001603

Applicazione PTO UNI / POMPA SAE BB - Adaptor UNI PTO / SAE BB PUMP



1140000142

Applicazione PTO UNI / POMPA SAE A - Z9 - Adaptor UNI PTO / SAE A PUMP - Z9



pag.2

**COMPANY WITH
QUALITY SYSTEM
CERTIFIED BY DNV GL
= ISO 9001:2015 =**

O.M.F.B. S.p.A. Hydraulic Components
We reserve the right to make any changes without notice.
Edition 2021.02 No reproduction, however partial, is permitted.
Via Cave, 7/9 25050 Provaglio d'Iseo (Brescia) Italy Tel.: +39.030.9830611
Fax: +39.030.9839207-208 Internet:www.omfb.it e-mail:contatti@omfb.it

OMFB
HYDRAULIC COMPONENTS

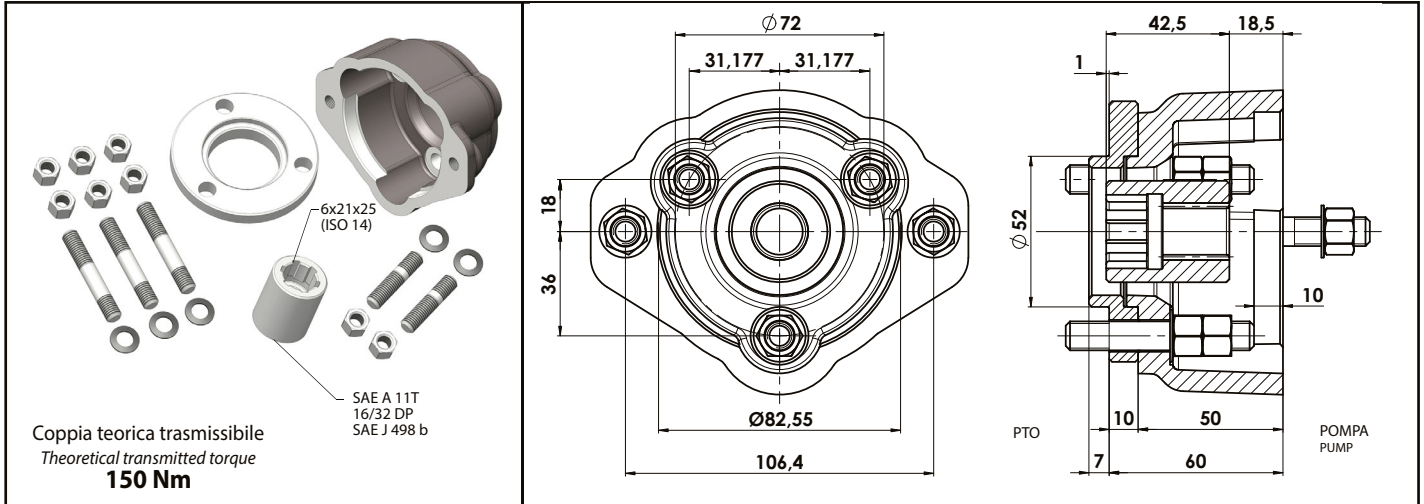
07/03/2022

Codice foglio:9971141701 Rev: AV

APPLICAZIONI PTO/POMPA PTO/PUMP ADAPTORS

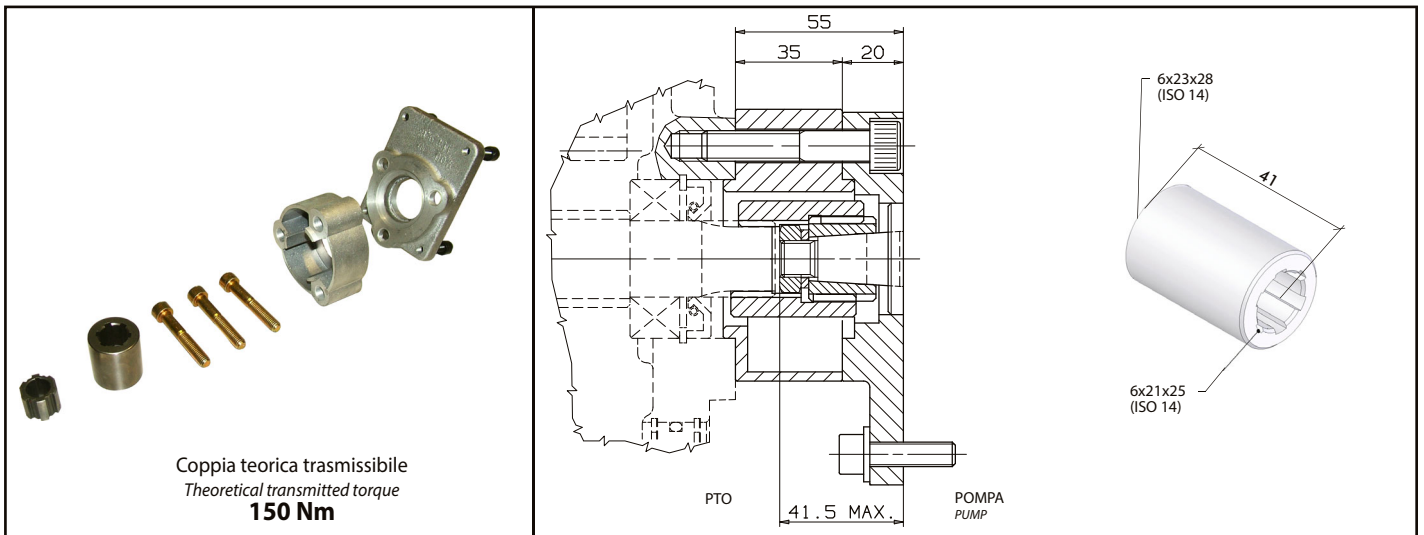
1140000866

Applicazione PTO UNI / POMPA SAE A - Z11 - Adaptor UNI PTO / SAE A PUMP - Z11



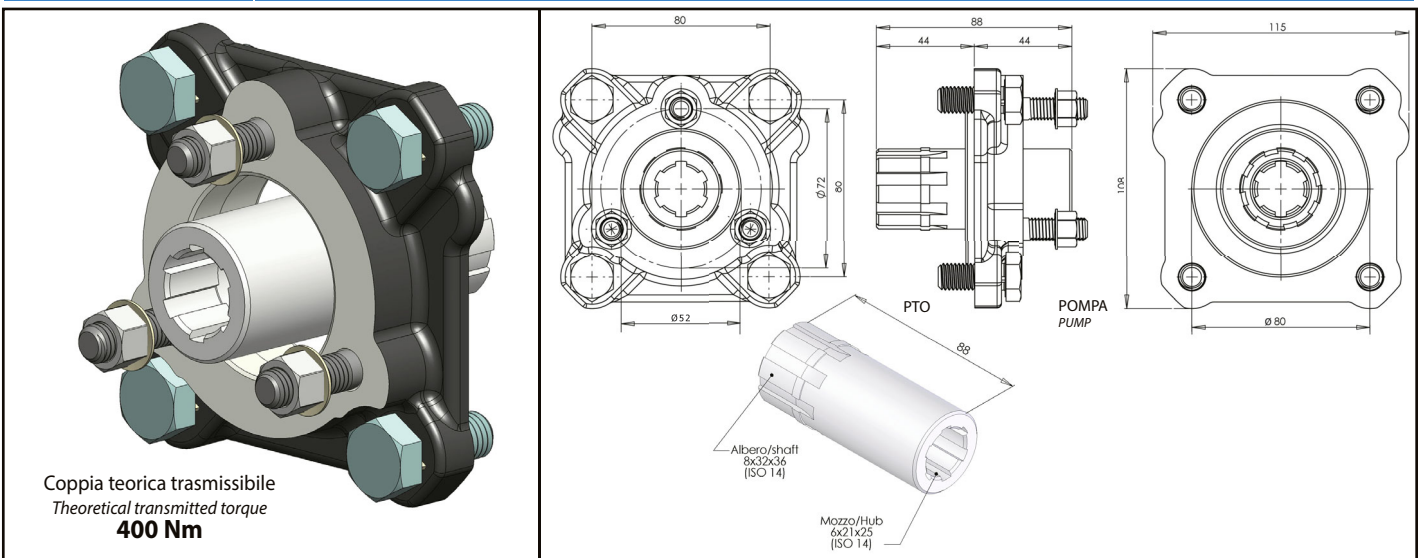
1140000599

Applicazione PTO UNI / POMPA 2P - Adaptor UNI PTO / 2P PUMP



1140000071

Applicazione PTO ISO / POMPA UNI - Adaptor ISO 4-hole PTO / UNI 3-hole PUMP



07/03/2022

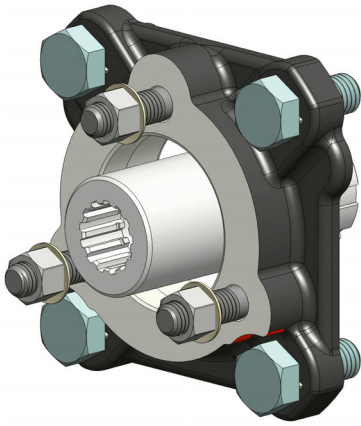
Codice foglio: 99711411701 Rev: AV

pag.3

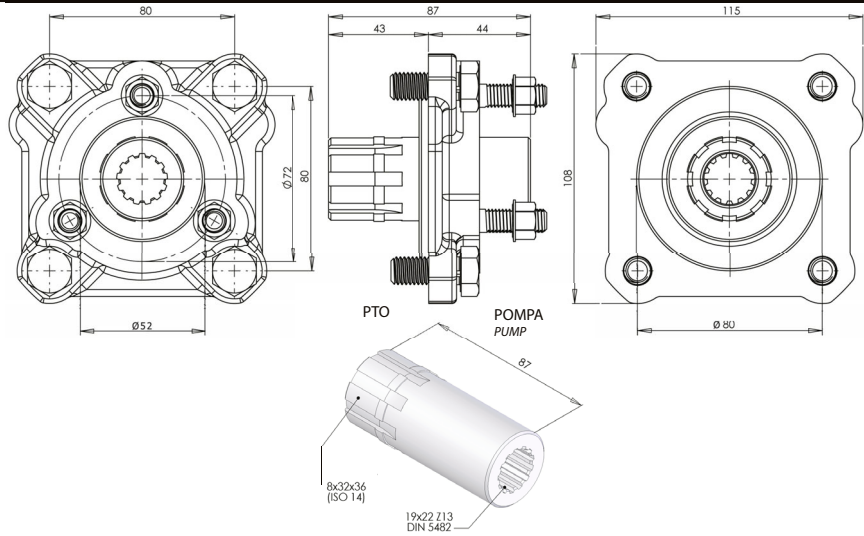
APPLICAZIONI PTO/POMPA PTO/PUMP ADAPTORS

1140000786

Applicazione PTO ISO/POMPA DIN13 - *Adaptor ISO 4-hole PTO/DIN13 3-hole PUMP*

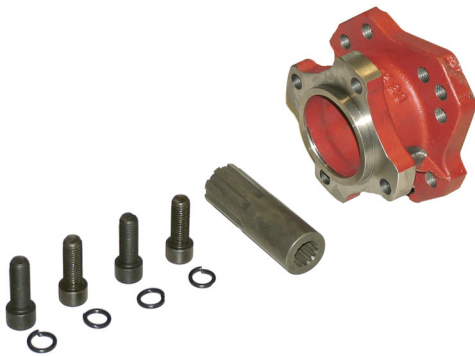


Coppia teorica trasmissibile
Theoretical transmitted torque
250 Nm

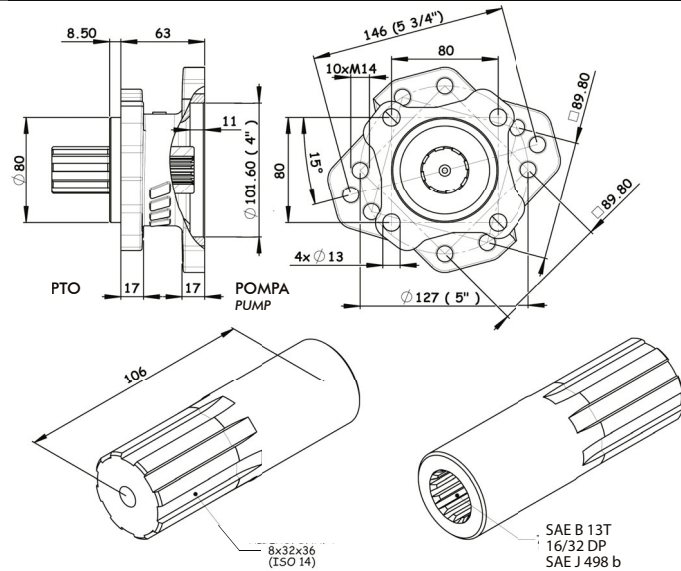


11400011701

Applicazione PTO ISO / POMPA SAE B - *Adaptor ISO 4 BOLT PTO / SAE B PUMP*

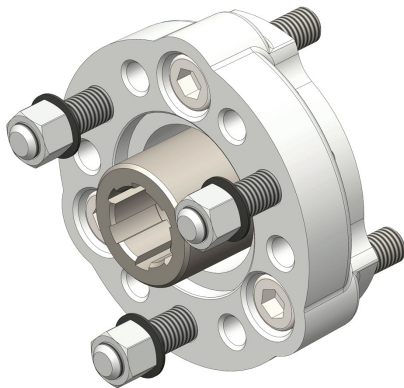


Coppia teorica trasmissibile
Theoretical transmitted torque
250 Nm

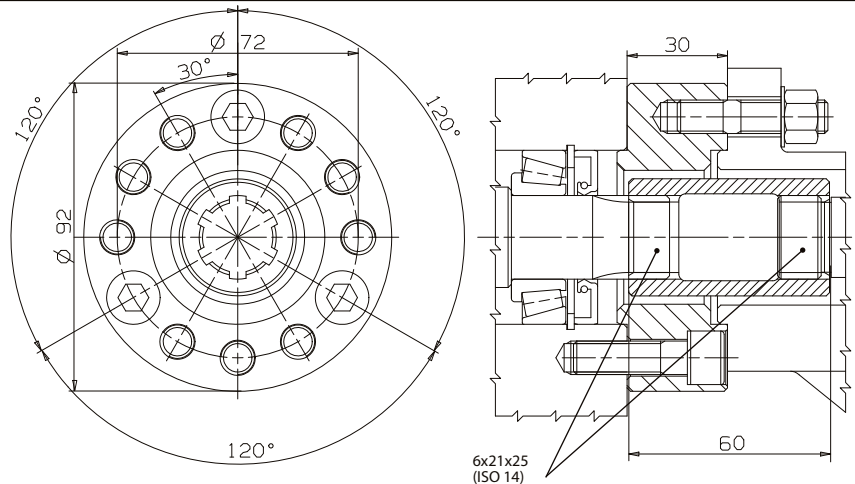


1140000393

Applicazione PTO / POMPA UNI - *Adaptor PTO / UNI PUMP*



Coppia max. intermittente
Intermittent max. torque
295 Nm



pag.4

**COMPANY WITH
QUALITY SYSTEM
CERTIFIED BY DNV GL
= ISO 9001:2015 =**

O.M.F.B. S.p.A. Hydraulic Components
We reserve the right to make any changes without notice.
Edition 2021.02 No reproduction, however partial, is permitted.
Via Cave, 7/9 25050 Provaglio d'Iseo (Brescia) Italy Tel.: +39.030.9830611
Fax: +39.030.9839207-208 Internet:www.omfb.it e-mail:contatti@omfb.it

OMFB
HYDRAULIC COMPONENTS

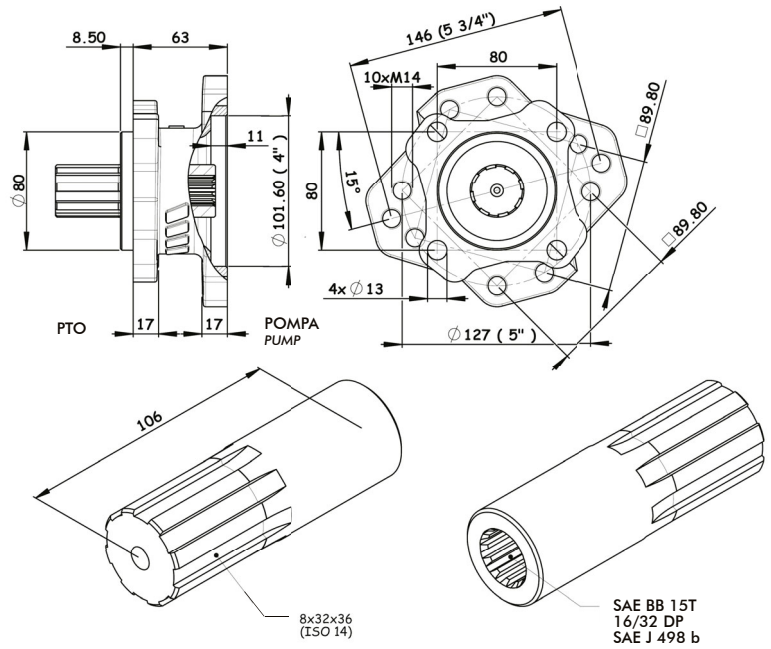
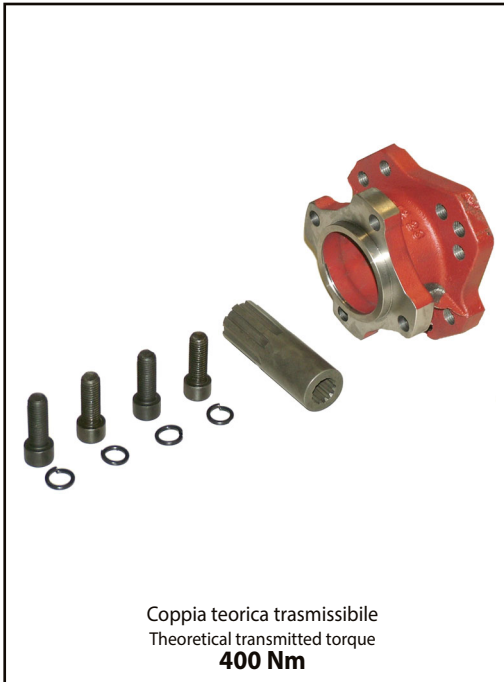
07/03/2022

Codice foglio:9971141701 Rev: AV

APPLICAZIONI PTO/POMPA PTO/PUMP ADAPTORS

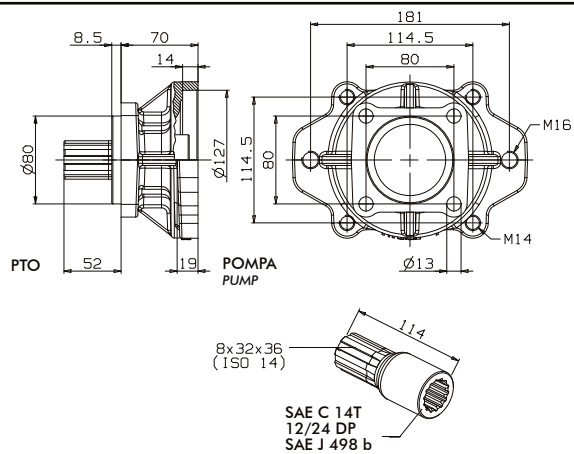
11400011756

Applicazione PTO ISO / POMPA SAE BB - *Adaptor ISO 4 BOLT PTO / SAE BB PUMP*



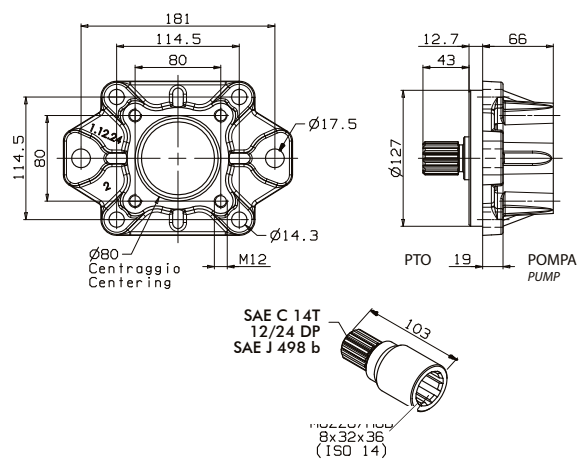
11400011827

Applicazione PTO ISO / POMPA SAE C - *Adaptor ISO 4 BOLT PTO / SAE C PUMP*



11400011818

Applicazione PTO SAE C / POMPA ISO - *Adaptor SAE C PTO / ISO 4 BOLT PUMP*



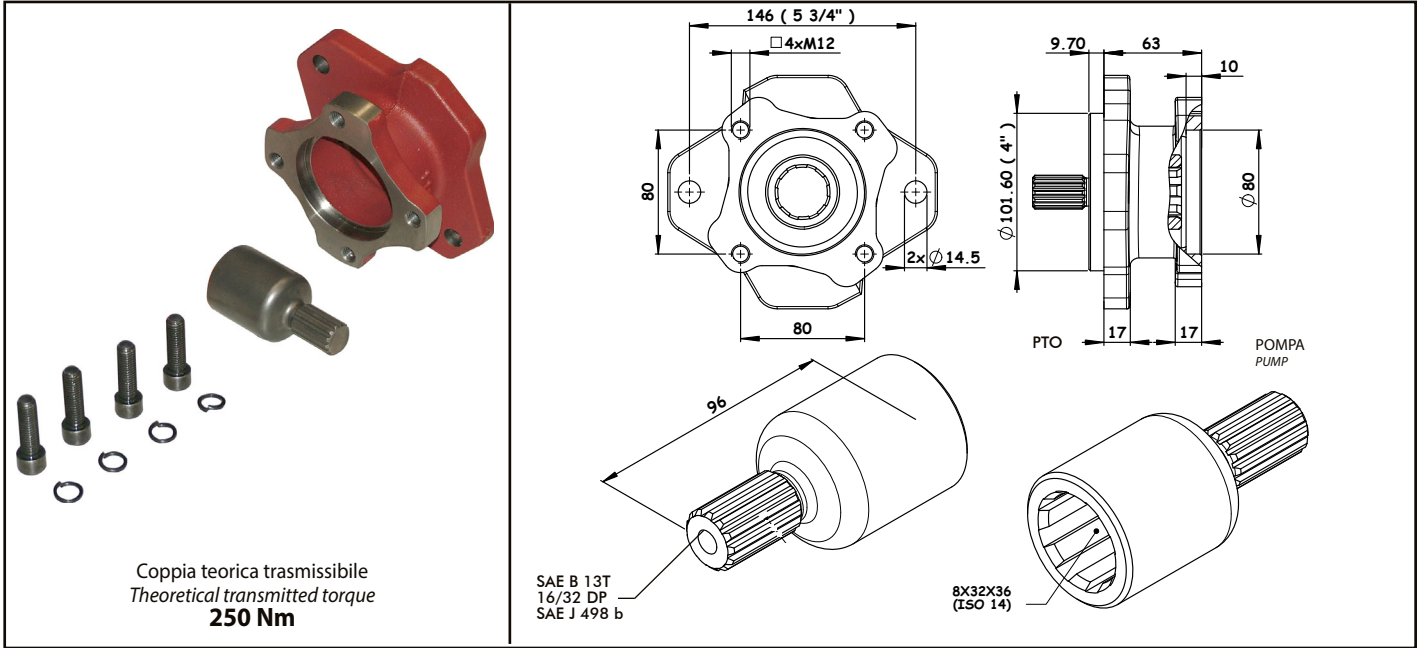
07/03/2022

Codice foglio: 99711411701 Rev: AV

APPLICAZIONI PTO/POMPA PTO/PUMP ADAPTORS

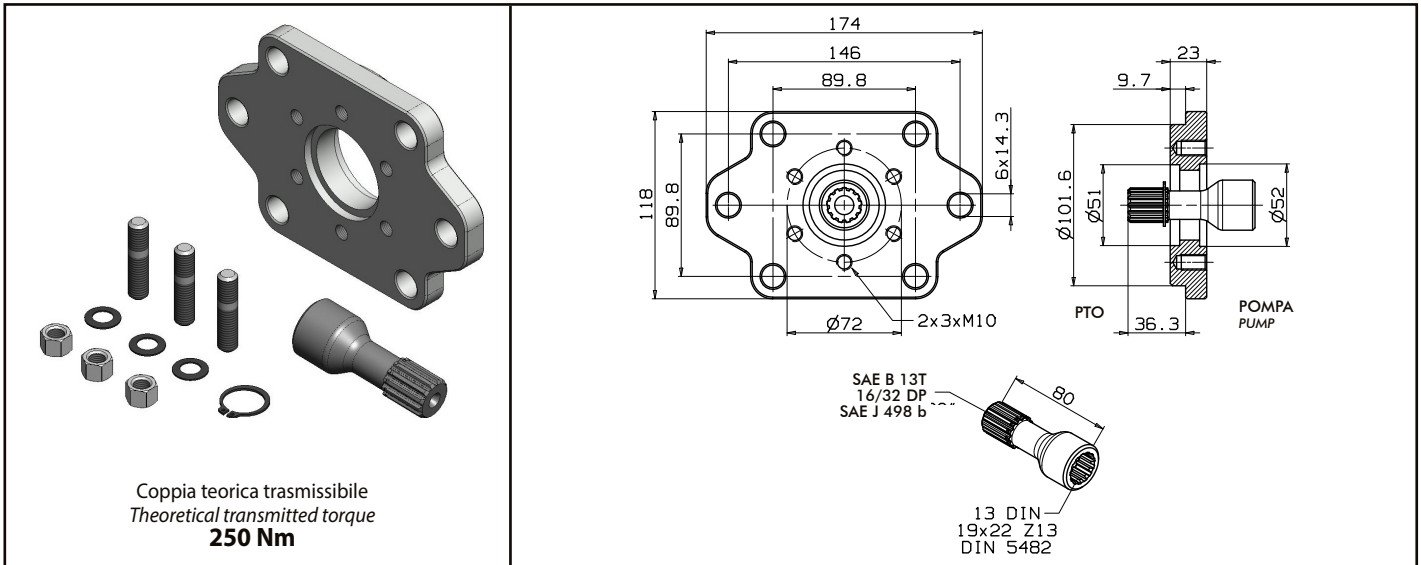
11400011809

Applicazione PTO SAE B / POMPA ISO - *Adaptor SAE B PTO / ISO 4 BOLT PUMP*



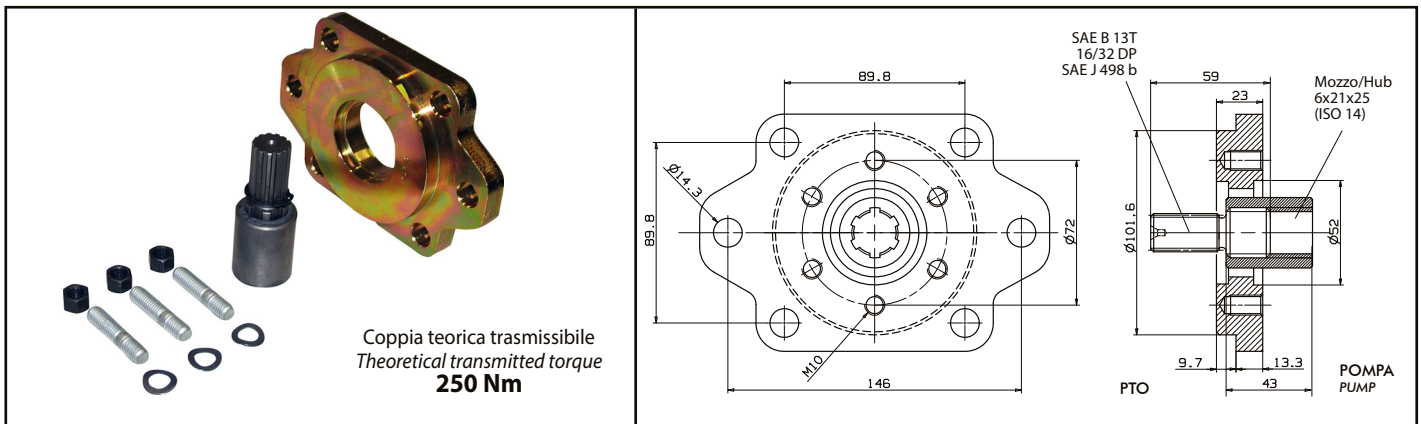
11400011854

Applicazione PTO SAE B / POMPA 13 DIN - *Adaptor SAE B PTO / 13 DIN BOLT PUMP*



11400000017

Applicazione PTO SAE B / POMPA UNI - *Adaptor SAE B PTO / UNI PUMP*



pag.6

**COMPANY WITH
QUALITY SYSTEM
CERTIFIED BY DNV GL
= ISO 9001:2015 =**

O.M.F.B. S.p.A. Hydraulic Components
We reserve the right to make any changes without notice.
Edition 2021.02 No reproduction, however partial, is permitted.
Via Cave, 7/9 25050 Provaglia d'Iseo (Brescia) Italy Tel.: +39.030.9830611
Fax: +39.030.9839207-208 Internet:www.omfb.it e-mail:contatti@omfb.it

OMFB
HYDRAULIC COMPONENTS

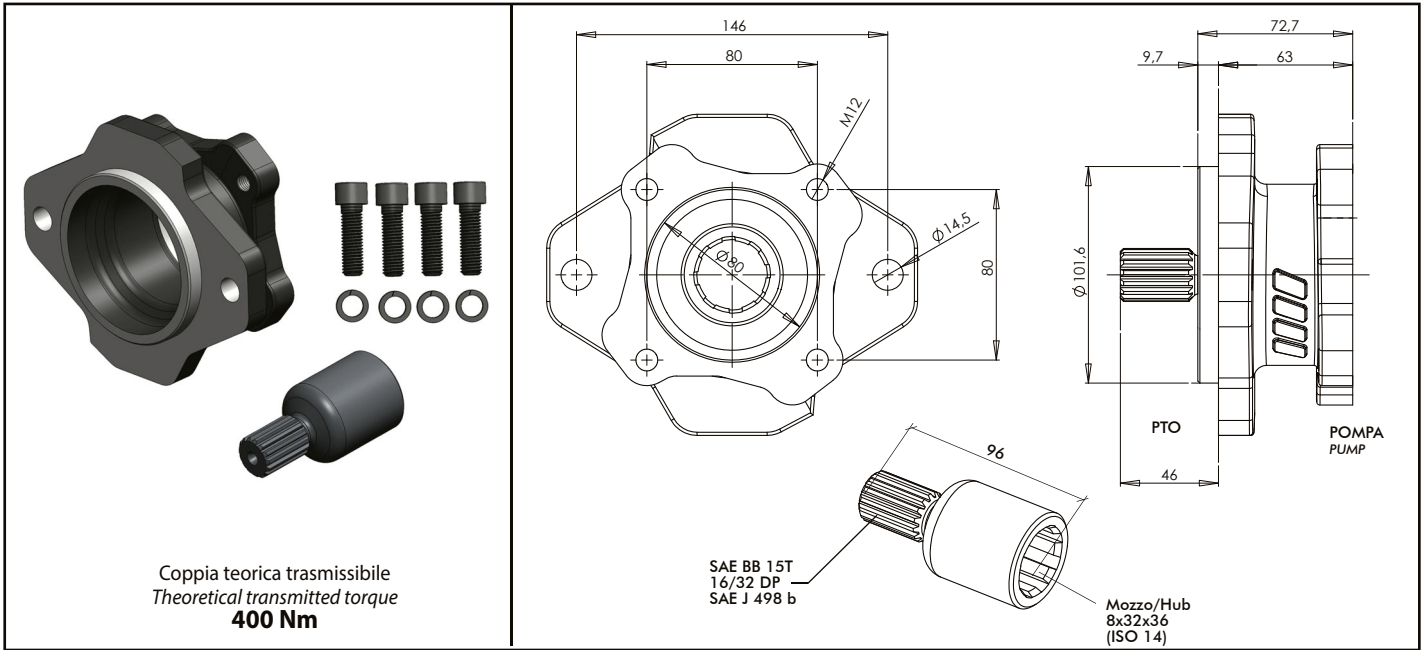
07/03/2022

Codice foglio:9971141701 Rev: AV

APPLICAZIONI PTO/POMPA PTO/PUMP ADAPTORS

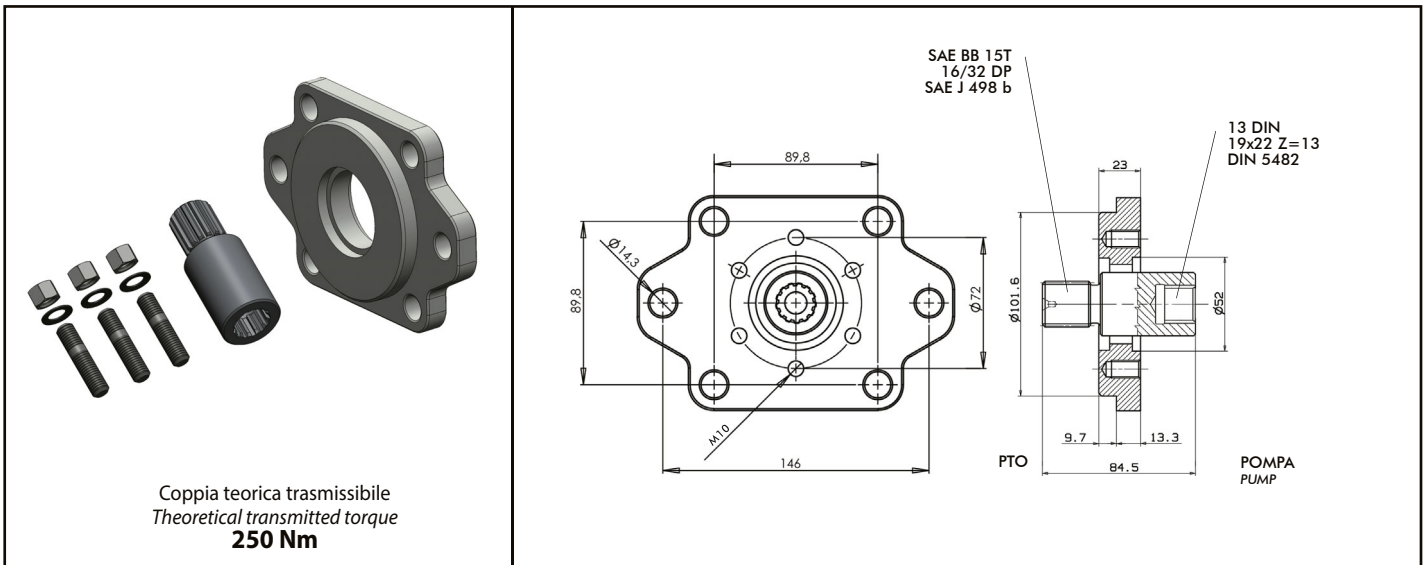
11400011872

Applicazione PTO SAE BB / POMPA ISO - Adaptor SAE BB PTO / ISO 4 BOLT PUMP



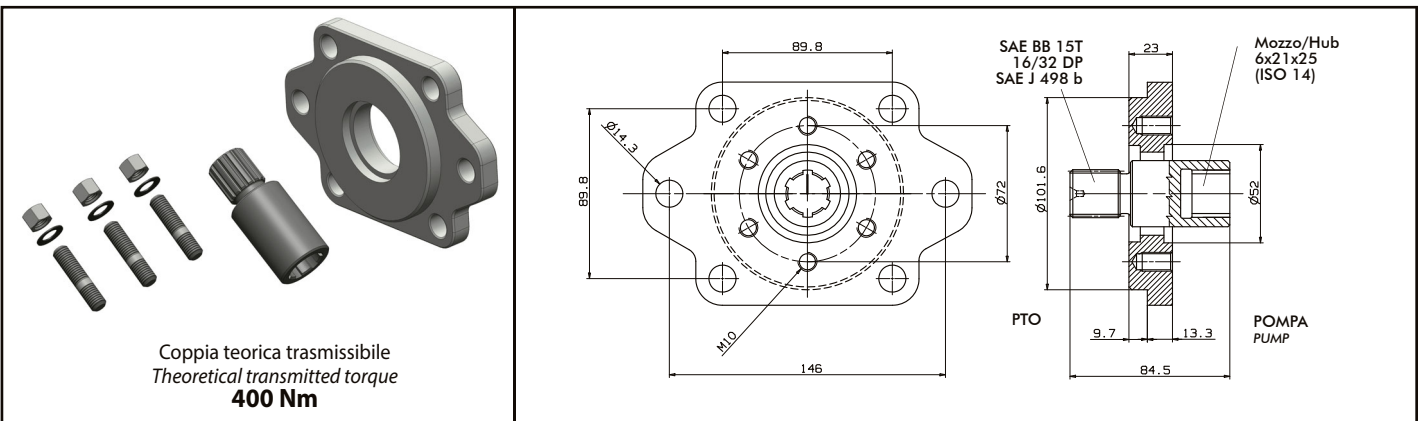
11400011881

Applicazione PTO SAE BB / POMPA 13 DIN - Adaptor SAE BB PTO / 13 DIN BOLT PUMP



1140000768

Applicazione PTO SAE BB / POMPA UNI - Adaptor SAE BB PTO / UNI PUMP



07/03/2022

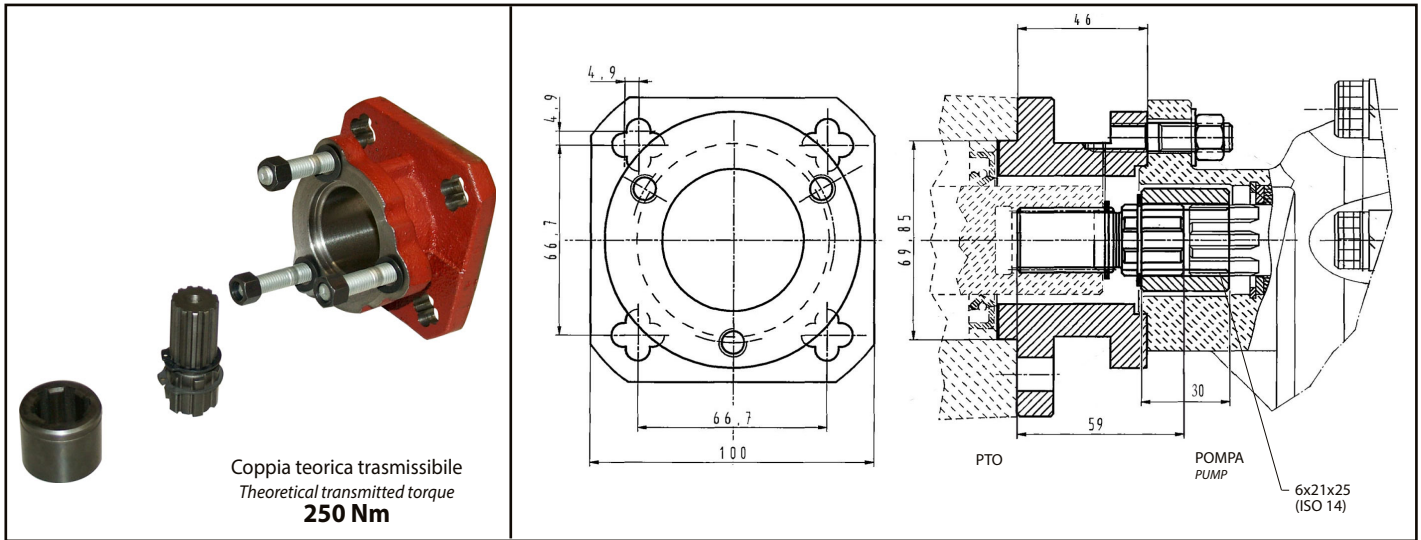
Codice foglio: 99711411701 Rev: AV

pag.7

APPLICAZIONI PTO/POMPA PTO/PUMP ADAPTORS

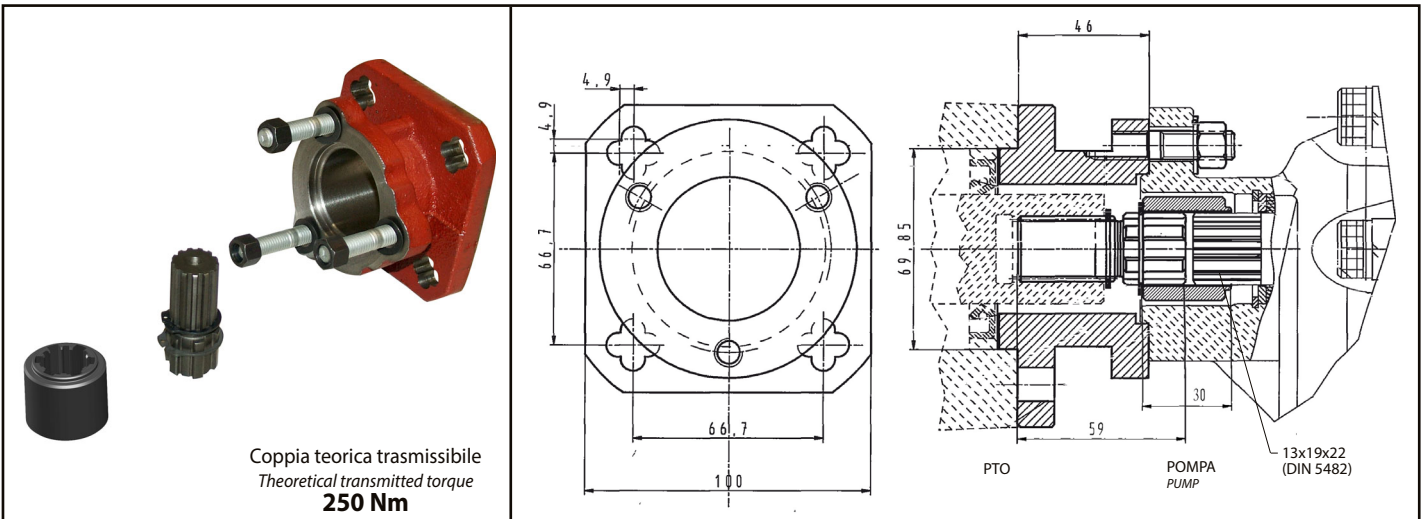
1140000080

Applicazione PTO DANA / POMPA UNI - Adaptor DANA PTO / UNI PUMP



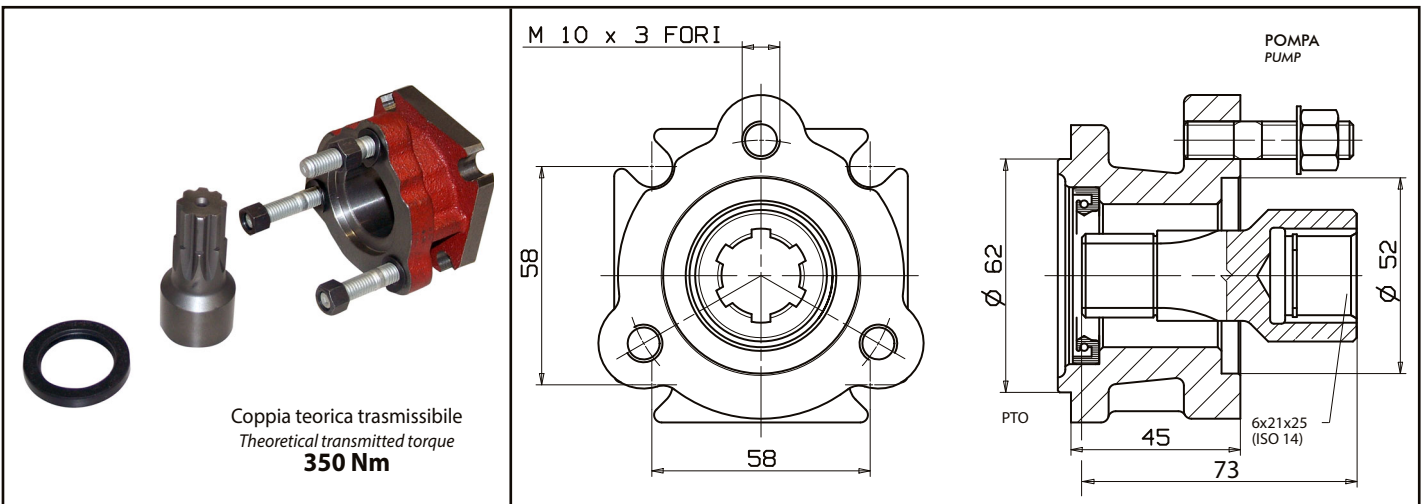
11400000259

Applicazione PTO DANA / POMPA DIN 5482 - Adaptor DANA PTO / DIN 5482 PUMP



11400000375

Applicazione PTO POWAUTO / POMPA UNI - Adaptor POWAUTO PTO / UNI PUMP



pag.8

COMPANY WITH
QUALITY SYSTEM
CERTIFIED BY DNV GL
= ISO 9001:2015 =

O.M.F.B. S.p.A. Hydraulic Components
We reserve the right to make any changes without notice.
Edition 2021.02 No reproduction, however partial, is permitted.
Via Cave, 7/9 25050 Provaglio d'Iseo (Brescia) Italy Tel.: +39.030.9830611
Fax: +39.030.9839207-208 Internet:www.omfb.it e-mail:contatti@omfb.it

OMFB
HYDRAULIC COMPONENTS

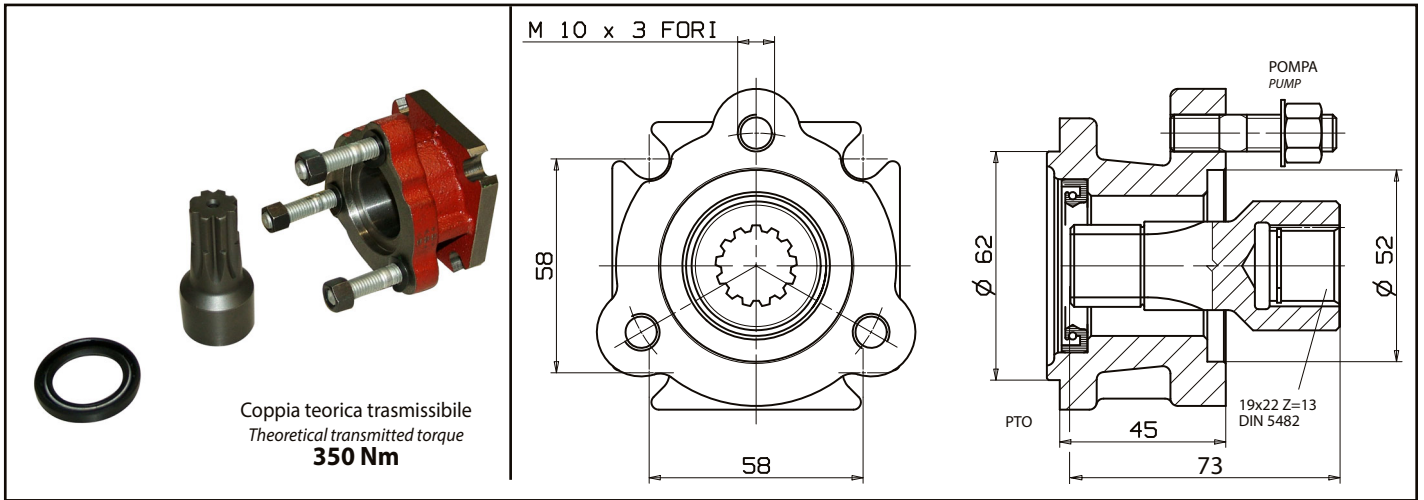
07/03/2022

Codice foglio: 9971141701 Rev: AV

APPLICAZIONI PTO/POMPA PTO/PUMP ADAPTORS

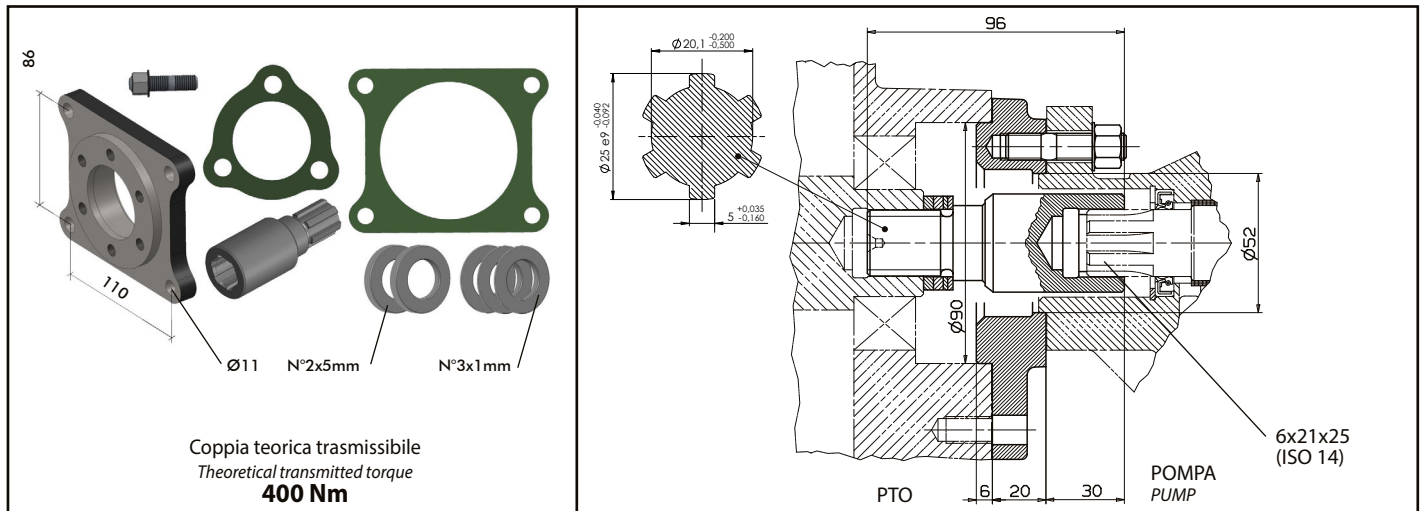
1140000384

Applicazione PTO POWAUTO / POMPA DIN 13 - Adaptor POWAUTO PTO / DIN 13 PUMP



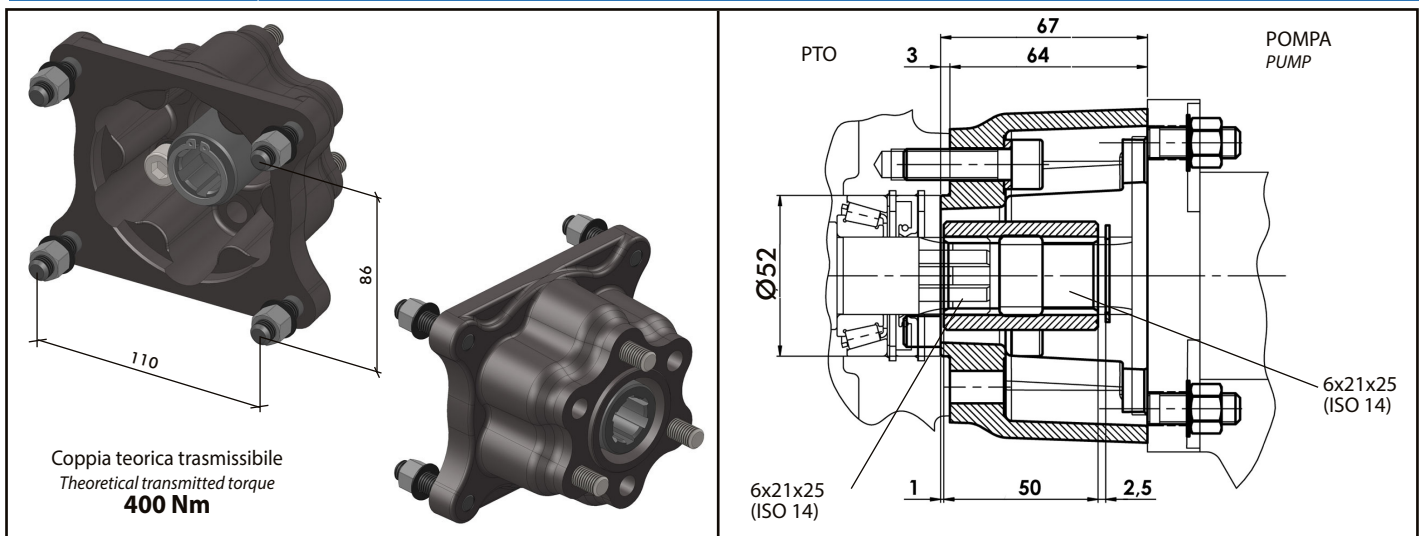
11400011863

Applicazione PTO EST STANDARD/POMPA UNI - Adaptor EST STANDARD PTO/UNI 3 BOLT PUMP



11400011845

Applicazione PTO UNI/POMPA EST STANDARD - Adaptor UNI PTO/EST STANDARD PUMP



07/03/2022

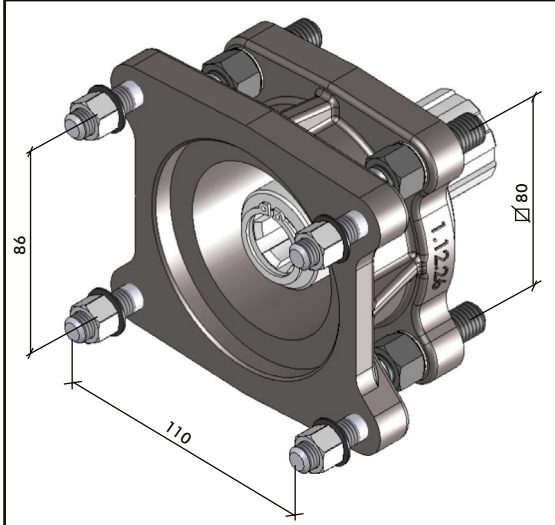
Codice foglio: 99711411701 Rev. AV

pag.9

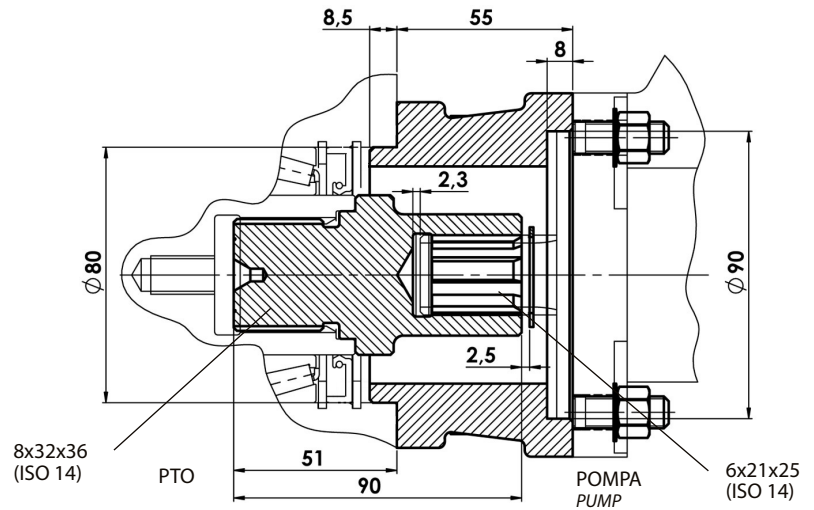
APPLICAZIONI PTO/POMPA PTO/PUMP ADAPTORS

11400011836

Applicazione PTO ISO/POMPA EST STANDARD - Adaptor ISO PTO/EST STANDARD PUMP

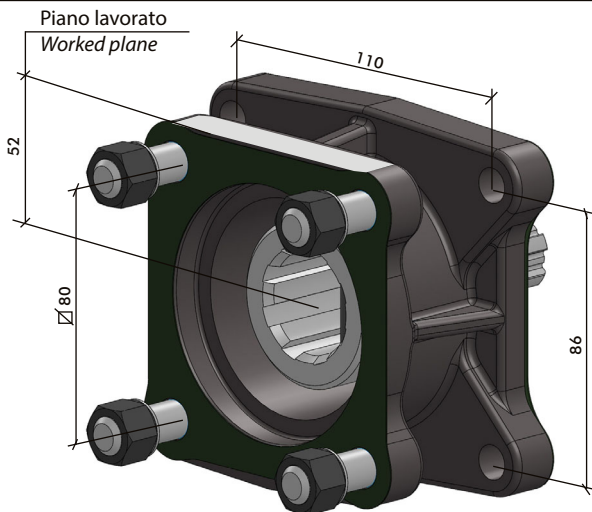


Coppia teorica trasmissibile
Theoretical transmitted torque
400 Nm

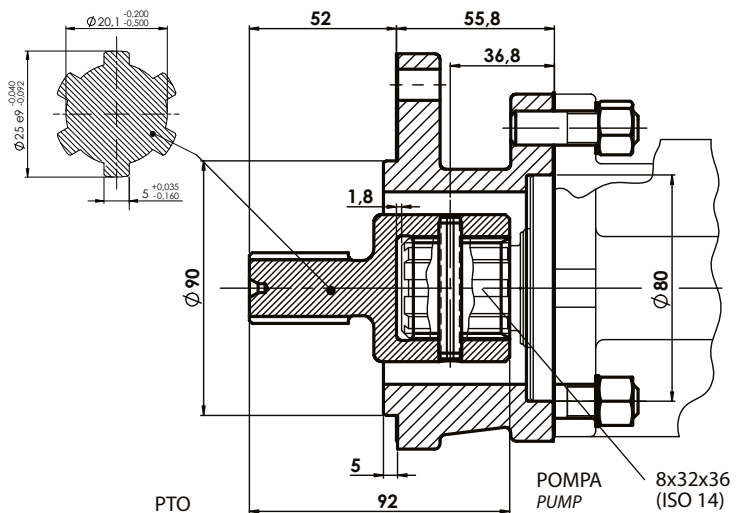


11400011952

Applicazione PTO EST STANDARD/POMPA ISO - Adaptor EST STANDARD PTO/ISO PUMP



Coppia teorica trasmissibile
Theoretical transmitted torque
300 Nm



07/03/2022

Codice foglio: 9971141701 Rev: AV

pag.10

**COMPANY WITH
QUALITY SYSTEM
CERTIFIED BY DNV GL
= ISO 9001:2015 =**

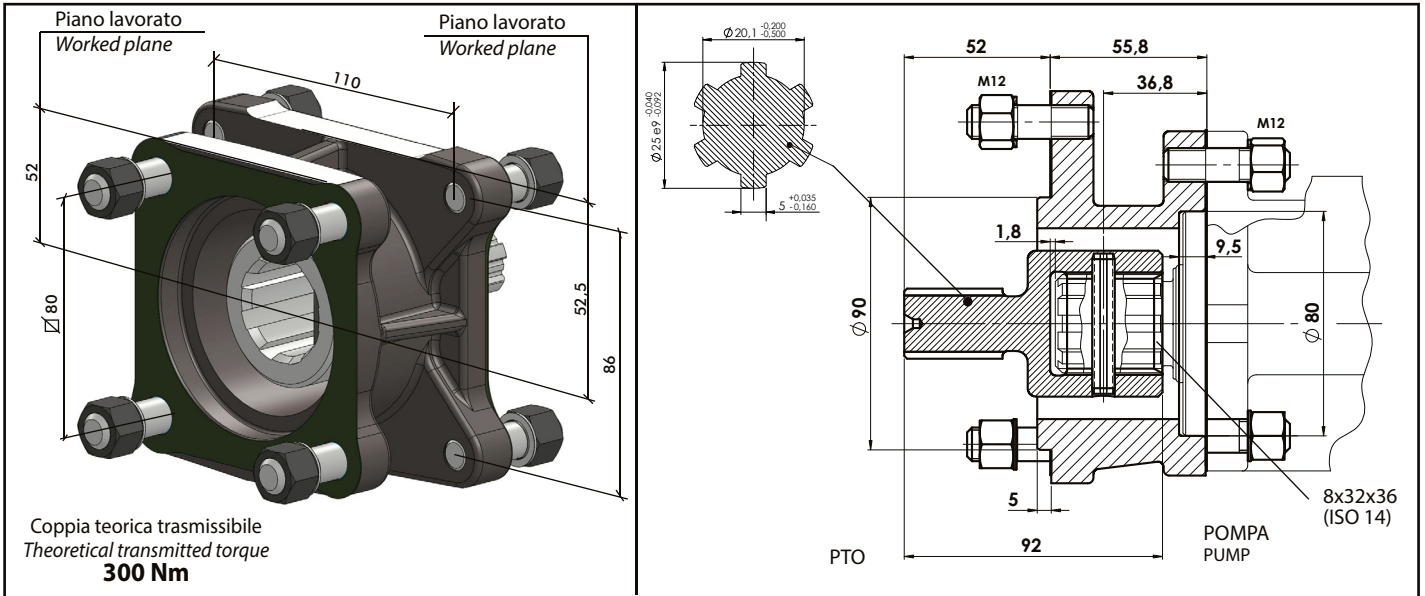
O.M.F.B. S.p.A. Hydraulic Components
We reserve the right to make any changes without notice.
Edition 2021.02 No reproduction, however partial, is permitted.
Via Cave, 7/9 25050 Provaglio d'Iseo (Brescia) Italy Tel.: +39.030.9830611
Fax: +39.030.9839207-208 Internet: www.omfb.it e-mail: contatti@omfb.it

OMFB
HYDRAULIC COMPONENTS

APPLICAZIONI PTO/POMPA PTO/PUMP ADAPTORS

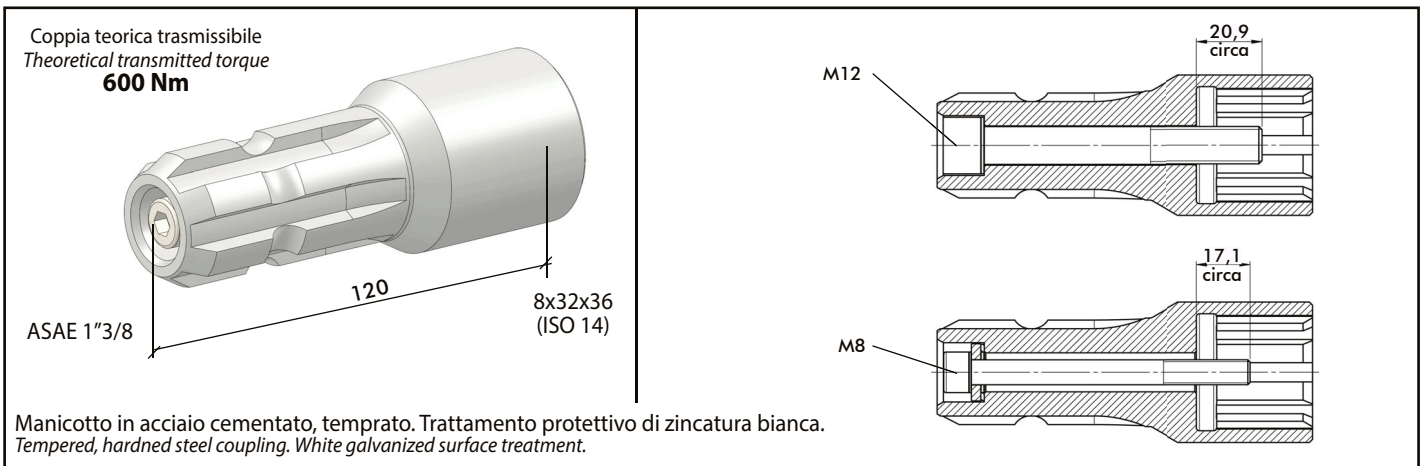
11400011970

Applicazione PTO EST STANDARD/POMPA ISO - *Adaptor EST STANDARD PTO/ISO PUMP*



11400001570

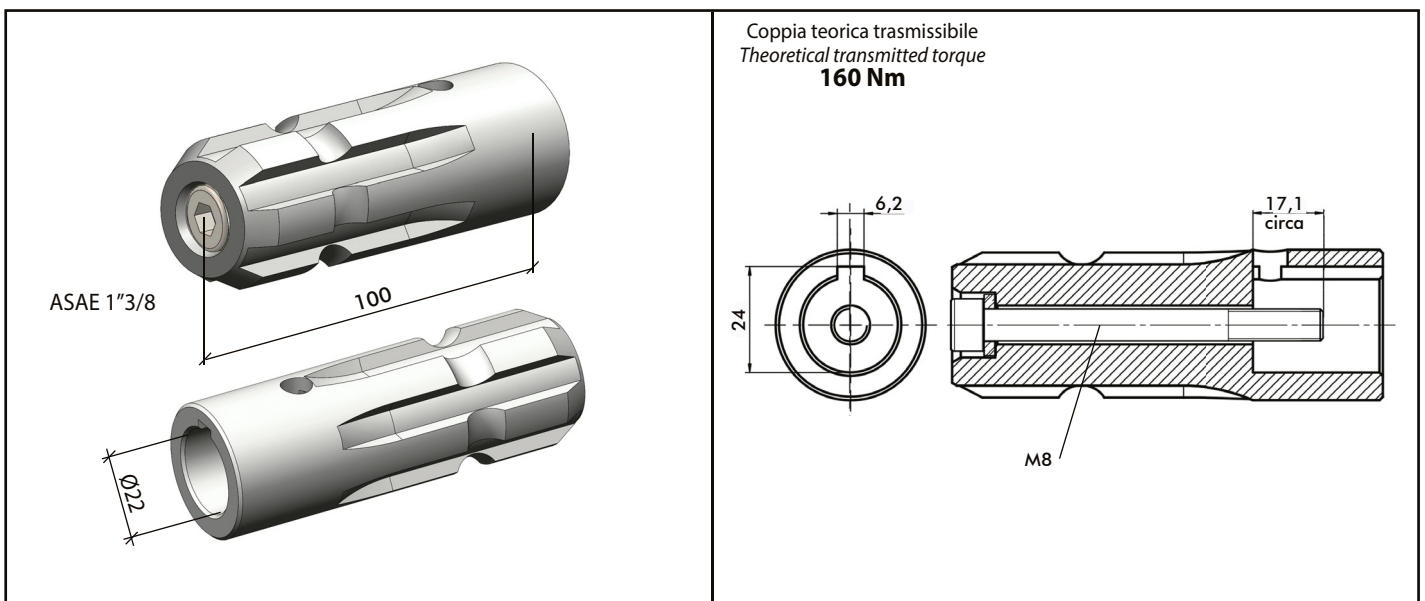
Applicazione MANICOTTO ASAE 1"3/8/POMPA ISO - *Adaptor ASAE 1"3/8 / ISO PUMP*



Manicotto in acciaio cementato, temprato. Trattamento protettivo di zincatura bianca.
Tempered, hardened steel coupling. White galvanized surface treatment.

11400500058

Applicazione MANICOTTO ASAE 1"3/8 - Ø22mm - *Adaptor ASAE 1"3/8 / Ø22mm*



pag.11